

# IX4200-28

## Caractéristiques

Système modulaires à 3+28 tiroirs enfichables à chaud

Tiroirs haut débits PDH 35 M ou 45 Mbps ou SDH 155Mbps:

- 2 interfaces réseaux redondantes 1+1 dont une active
- drop&insert en bus d'extension
- STM1 fibre SM 1330 & 1550
- G703 E3 cuivre
- G703 T3/DS3, G.747

Tiroirs bas débits maxi 2Mbps

- G703/G704 E1
- G703/G704 T1
- G703-64K codirectionnel (J64)
- Ports synchrones X21/V11, V35, IÉA 530
- Modem G-SHDSL.
- 3 Ports asynchrones RS232 avec fonction de serveur de terminaux RAW TCP
- Liens E1 ATM ou Frame Relay
- Pont routeur, 2 LAN 10 & 10/100BaseT transparent aux VLAN
- Voix 4 FXS, 4 FXO, 4 E&M ou E1 CAS

## Avantages

- Chaînage de 3 IX4200-28 soit 63 affluent de 2Mbps
- CPU redondantes, architecture de brasseur et mux redondante
- Alimentation 230Vca ou 48V redondantes
- Brassage (Cross-Connect) des IT des 28 interfaces et réseau
- Administration par port console, Ethernet ou in band par un IT des liens
- Administration locale VT100, en Telnet ou en SNMP.
- Multi-casting, broad-casting et back up d'un IT à l'autre
- Conversion Loi A à loi  $\mu$ .



## MULTIPLEXEUR D'ACCÈS BRASSEUR E3, SDH STM1

CXR propose une nouvelle gamme de multiplexeurs TDM et SDH composée à ce jour de quatre équipements.

Le **IX4300** destiné à des applications réduite de brassage ou de conversion loi A à loi  $\mu$  possède 2 interface E1 ou T1 et 2 en option au choix entre E1/T1/V35

Le **IX4200-9** destiné à des applications autonomes, ou à la concentration sur les équipements supérieurs dans le réseau. L'ensemble de ses cartes supportent un débit maximum de 2 Mbps E1.

Le **IX4200-28** décrit dans ce document utilise les cartes affluentes du IX4200-9 et concentre les données sur un réseau de type E3 ou SDH/STM1.

Les **IX4200-xx** supportent aussi l'accès aux réseaux Frame relay ou ATM en E1.

Le **IX4100** multiplexeur SDH/ STM1 répond au besoin des architectures de type ring EST-OUEST. Il utilise les **IX4200-xx** pour la concentration des affluents.

Le **HX9100** est un nouveau multiplexeur SDH aux fonctions de TM ou d'ATM avec la capacité de 2 STM1 Est/Ouest et la distribution de 112E1 ou 12 Ethernet.



Le **IX4200-28** est un multiplexeur modulaire vers un réseau SDH STM1 ou E3 ou DS3. Il est aussi utilisé comme un site de concentration de différents sites équipés des multiplexeurs IX4200-9 ou IX4200-28 liés par plusieurs E1. Sans contrainte du choix des cartes, il est utilisé pour des missions de chaînage avec drop&insert de données et de voix sur des E1, de convertisseur de 12 E1 vers 16 T1 en gérant la conversion de codage de loi A à  $\mu$ , de brasseur (DACS), de 19 convertisseurs d'interfaces G703 à Vxx ou Ethernet et de concentrateur de voix FXS/E&M vers E1 CAS d'un PABX.

Le **IX4200-28** est un multiplexeur d'accès SDH STM1 entièrement sécurisé avec une protection 1+1 sur l'accès réseau qui s'établira en moins de 4 ms sur l'ensemble de 155Mbps. La possibilité de l'équiper de CPU et d'alimentation redondantes, l'architecture interne de 7 multiplexeur et la capacité de

mémoire 4 carte du brassage des IT (MAP) lui confèrent une qualité de système d'accès hautement sécurisé.

Le **IX4200-28** existe en version ANSI avec accès au mangement à l'arrière (HxP=5Ux8U), l'**IX4200-28-CH** ou en version ETSI avec toutes connexions à l'avant (HxP=8Ux5U), l'**IX4200-28-CHE**.

La mise en place de l'équipement ou de cartes supplémentaires enfichables à chaud s'effectue par le port console ou par Ethernet en Telnet ou en SNMP. L'administration des distants est simplement effectuée à travers un IT de la bande.

Un outil d'administration graphique utilisant le protocole SNMP et fonctionnant sur SNMPC permettra la mise ne place simplifiée d'un réseau de brasseur multiplexeur IX4300, IX4200 et IX4100.



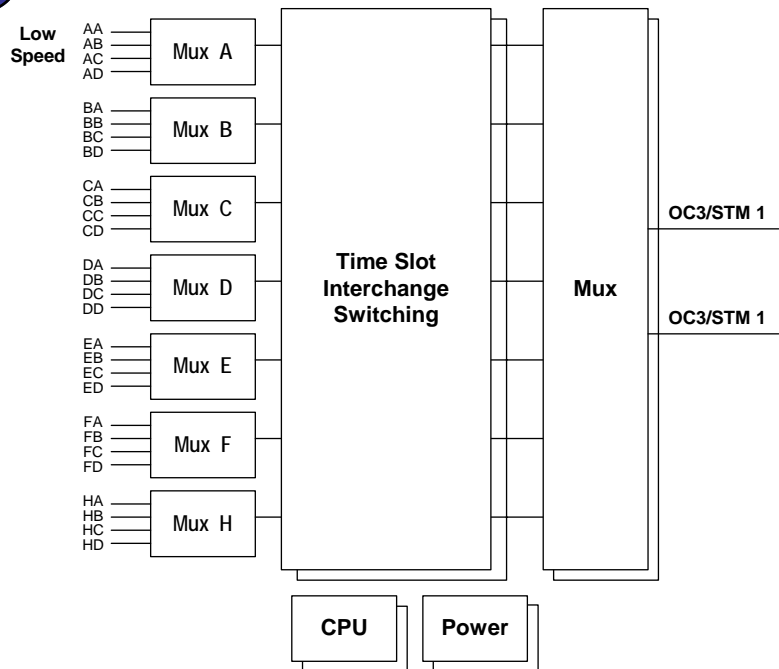
## ARCHITECTURE DU IX4200-28

L'**IX4200-28** est un multiplexeur, brasseur d'IT extrêmement sécurisé.

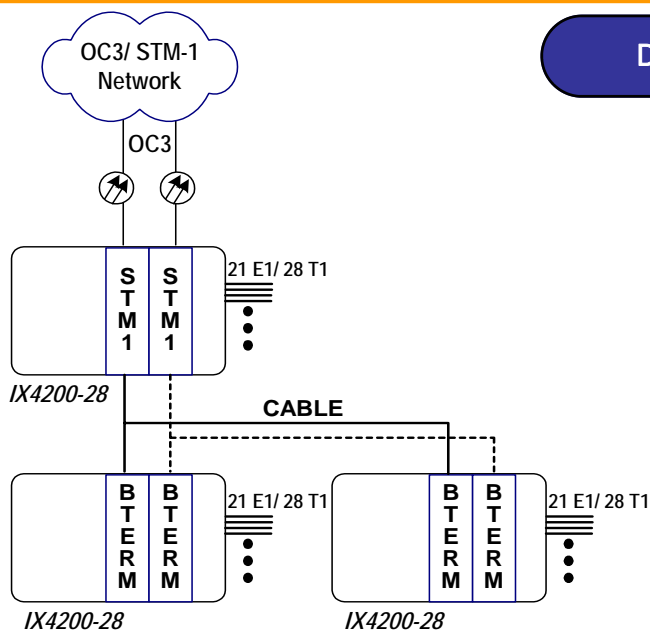
Celui ci peut être équipé de carte CPU avec administration SNMP redondantes, de carte réseau STM1 ou DS3/E3 redondante avec un switche automatique pour utiliser aussi les mêmes liens physique, et bien sur d'alimentations redondantes.

Les 28 ports affluents de l'IX4200-28 sont organisés en 7 groupes (A à H) de multiplexeur de 4 ports. Chaque IT peut être brassé et des IT de back-up sont affectés mais le groupe H aussi peut être le secours des 6 premiers groupes.

La matrice de brassage en double assure l'accès en parallèle aux 2 cartes STM1 redondantes. De cette manière on assure la sécurité complète 1 + 1 de l'équipement.



NOTE: Mux H & Ports can also be used for protection for other.



Optional redundancy shown

## Distribution de 155Mbps sur 63 E1 ou 84 T1

L'**IX4200-28** multiplexe directement un nombre de 28 affluents dont la somme est 21 x E1 soit 55Mbps et avec en supplément 2 IX4200-28 liés au moyen d'un bus télécoms jusqu'au débit complet du STM1 soit 155Mbps.

Cette solution qui peut évoluer au fur et à mesure des besoins du client et conserve sa totale sécurité du fait de la redondance des interfaces et des câbles.

On concevra souvent des infrastructures avec des points d'accès éloignés, et CXR propose une offre complète de modem MSDSL et fibre optique en complément de cette offre de multiplexeur brasseurs.

## ADMINISTRATION du IX4200-28

L'IX 4200-28 est administrable par le port console en utilisant un terminal ou PC en émulation VT100 ou bien à travers l'interface Ethernet en TELNET ou en SNMP. Le IX 4200, comme tous les produits IX4x00 de la gamme sont administrable en réseau en utilisant un IT entre chaque équipement en point à point soit avec une carte routeur dans le cas d'une administration d'un réseau multipoint. Par l'administration, il est facile de paramétrer l'équipement de base, la commutation des IT par la détermination des cartes (ou MAP) et de toutes les facilités tel que le broadcasting ou le backup, et chaque port indépendamment.

Cette administration est effectuée en fonctionnement sans perturber les liaisons déjà établies permettant l'enfichage à chaud des interfaces et port .

Le logiciel LOOPVIEW fonctionnement sur les trames SNMPC permet l'administration d'un réseau important de multiplexeurs et de brasseurs IT par IT.



Rue de l'Omette  
28410 Abondant  
France

Tél. : 02.37.62.87.90  
Fax : 02.37.62.88.01  
Email: trans@cxr.fr

## SPECIFICATIONS TECHNIQUES

### Fonctions du IX4200 –28

- Concentrateur d'accès STM1/OC3 SDH
- Concentrateur d'accès E3 ou DS3
- Concentrateur de 28 liens de n x 64 kbps,
- Brasseur de liens (cross-connect ou DACS) sur l'ensemble des IT de chaque lien.
- Châssis de convertisseur indépendants d'interface et de débits et de loi A à  $\mu$ .

### Commutation des IT

- Commutation du paramétrage des IT avec un délai <400ms sans perturbation des IT non concernés.
- Mémorisation de 4 cartes des IT (MAP) active plus 3 mémoire d'une MAP.
- Restitution automatique de la MAP active après coupure secteur.

### Conversion des canaux voix

- Conversion loi A à loi  $\mu$  G711
- Signalisation transparente CAS (A=0 en E1 devient A=0 en T1, ...)

### Administration et monitoring

- Mémorisation des performances sur 24 heures avec échantillonnage toute les 15 mn.
- Mémoire des registres de ligne et d'utilisateurs
- Performance mémorisée: *Date & Time, Errored Second, Degraded Minutes, Unavailable Second, Bursty Errored Second, Severe Errored Second, Controlled Slip Second, and Loss of Frame Count*
- Historique des alarmes :date et heure, perte d'horloge, RAI, AIS, LOS, BPV, ES et CS

### Ports d'administration

- Carte CPU: RS232/DB9 en menu VT100
- Carte CPU: Ethernet en Telnet ou SNMP
- A travers un IT d'un des lien E1, E3 ou STM1
- LED pour chaque tiroir, alim. test et alarme

### Redondance optionnelle et back-up

- Des cartes CPU , alimentations
- Des cartes réseau STM1, E3, DS3 en 1+1, commutation <4ms pour 155Mbps
- Architecture avec 7 multiplexeurs de 4 liens qui peuvent être mis en back-up
- Chaque IT peut être mis en SPAN protection on en CIRCUIT protection

### Alimentation enfichable

- AC : de 90 à 240 Vac, 50/60 Hz 2A
- DC : 48 volts, 200W
- Pour la redondance commander 2 alimentations

### Caractéristiques physiques

- Châssis métallique : format 19"  
IX4200-28CH : (WxHxD) 43 x 22 (5U) x 35 cm  
IX4200-28CHE : (WxHxD) 43 x 35.2 (8U) x 30 cm
- Température de fonctionnement : 0 à 50 °C
- Humidité : 0 à 95 % non condensé
- Poids : 20 Kg sans les modules

### Normes

CISPR 22 Class A, EN55022 Class A, EN50081, EN50082?  
FCC Part 15, FCC Part 68, CS-03 Issue 8, CE168X, NTR4,  
UL1950, CSA22.2 No.950, EN60950, NEBS Level 3, GR-

1089-CORE, GR-63-CORE.

### Modules haut débit

- 3 slots pour tiroirs enfichables à chaud
- 2 slots utilisable pour des interfaces STM1, ou STM1 avec cascade de 2 STM1, ou E3 34Mbps ou DS3 45Mbps

### Modules IX-4200-STM1/OC3

- Fibre optique SM 1280 à 1340nm
- Emetteur: de max -12 à -8 dBm
- Sensibilité -34dBm maxi 0 dBm
- Budget: -22 à -26 dBm, portée 60km
- Connecteur FC-PC
- Fonction multiplexeur format 21 E1 ou 28T1 sur un châssis
- Câble pour lier 2 IX4200-28 au IX4200-28 équipé du 1er en STM1

### Modules IX4200-STM1/BUS

- Identique à la IX4200-STM1 plus connecteur pour câble Bus expansion pour 2 autre IX4200-28 équipé de IX4200-BTERM
- Fonction multiplexeur de full STM1 155Mbps avec 3 IX4200 chaînés

### Modules IX4200-DS3

- G.703 T3 44,736 Mbps
- 75 ohms coax, BNC
- Tramé 21 E1 (G.747) ou 28 T1

### Modules IX4200-DS3-FO

- En développement, sortie fibre optique, modem en option

### Modules IX4200-E3

- G.703 E3 34,368 Mbps
- 75 ohms coax, BNC
- Tramé 16 E1

### Modules IX4200-E3-FO

- En développement, sortie fibre optique, modem en option

### Modules IX4200-SW-STM1/OC3

- Switche optique pour connecter en protection 1+1, 2 cartes STM1 pour IX4200 principal et les secondaires
- Fonctionne avec 2 IX4200-STM1 ou 2 IX4200-STM1/BUS

### Modules IX4200-SW-E3

- Switche électrique pour connecter en protection 1+1, 2 cartes DS3 ou E3

### Modules bas débit

#### E1, T1, J64, n x 64kbps voix et données

- 28 slots pour tiroirs enfichables à chaud
- **Voir documentation IX4200-9**
- Entièrement compatible entre IX4200-9 et IX4200-28

#### Module Trunk E1 ATM/Frame Relay

- Jusqu'à 31 interfaces logiques FR
- Gestion de 128 DLCI
- Multiplexage FR à FR
- Support ATM des AALO & AAL5

Les informations contenues dans ce document ne sont pas contractuelles. Dans un souci d'amélioration constante de ses produits, CXR SA se réserve le droit de les modifier sans préavis.